

ZOKU-01 – Zaślepka okularowa do kołnierzy wg EN 1092-1

ZOKU-01-01- DN – PN -01

Materiał zaślepki:

- 01 – P265GH
- 02 – 16Mo3
- 03 – 13CrMo4-5
- 04 – P355NH
- 09 – X2CrNiMo17-12-2/1.4404

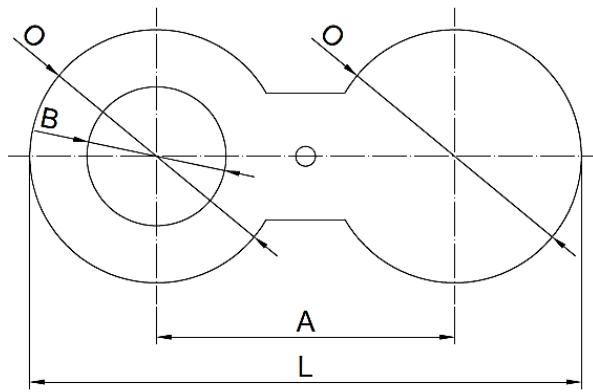
DN-PN:

- średnica nominalna DN:
DN25.....DN300
- ciśnienie nominalne PN:
PN16.....PN160

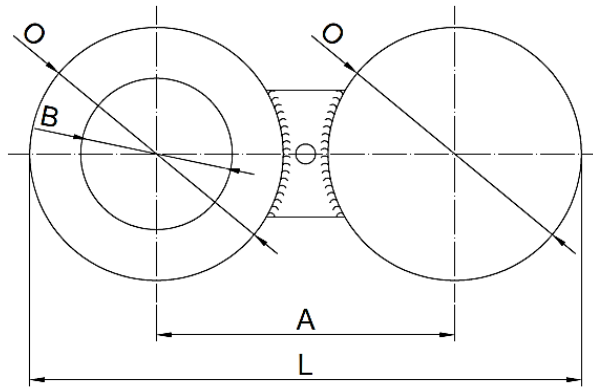
Rodzaj zaślepki:

- 01 – jednolita
- 02 – spawana

zaślepka jednolita



zaślepka spawana

**Uwagi:**

1. Przykład zamawiania: ZOKU-02-04(P355NH)-DN80-PN40-01(jednolita).
2. Zaślepki wykonywane są z blachy walcowanej:
 - P265GH, 16Mo3, 13CrMo4-5 – blacha walcowana wg PN-EN 10028-2;
 - P355NH – blacha walcowana wg PN-EN 10028-3;
 - X2CrNiMo17-12-2 – blacha walcowana wg PN-EN 10028-7.
3. Zaślepki okularowe mogą być dostarczane w następujących wersjach:
 - zaślepka jednolita wycięta z kawałka blachy jednakowej grubości (stosowana do średnicy max DN100);
 - zaślepka spawana z łącznikiem o mniejszej grubości.