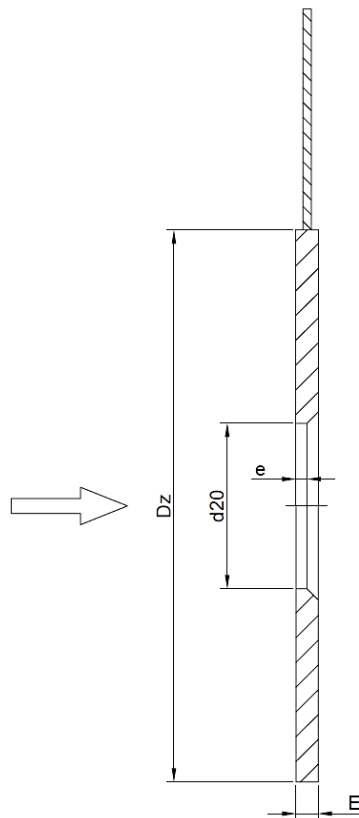
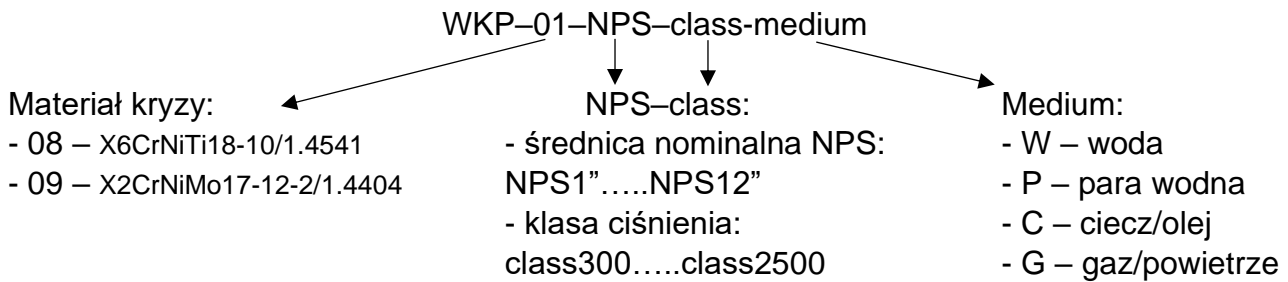


**WKP – Wkładka kryzy pomiarowej****Uwagi:**

1. Przykład zamawiania: WKP-09(X2CrNiMo17-12-2)-NPS3"-class600-C(ciecz)
2. W celu wykonania obliczeń otworu kryzy pomiarowej prosimy o podanie następujących danych:
  - temperatura robocza (obowiązkowo);
  - ciśnienie robocze (obowiązkowo);
  - przepływ maksymalny i przepływ nominalny (obowiązkowo);
  - średnica wewnętrzna rurociągu (obowiązkowo);
  - maksymalna dopuszczalna wartość ciśnienie różnicowego (opcjonalnie)
  - dla mediów innych niż woda, para wodna lub powietrze prosimy o podanie gęstości i lepkości dynamicznej (dla cieczy i gazów) oraz wykładnika izentropy i współczynnika ściśliwości (dla gazów)