

OCT-06 – Osłona czujnika temperatury typ 06 – kieszeń termometryczna

OCT-06-02-Dxg-M-H-L

Materiał:

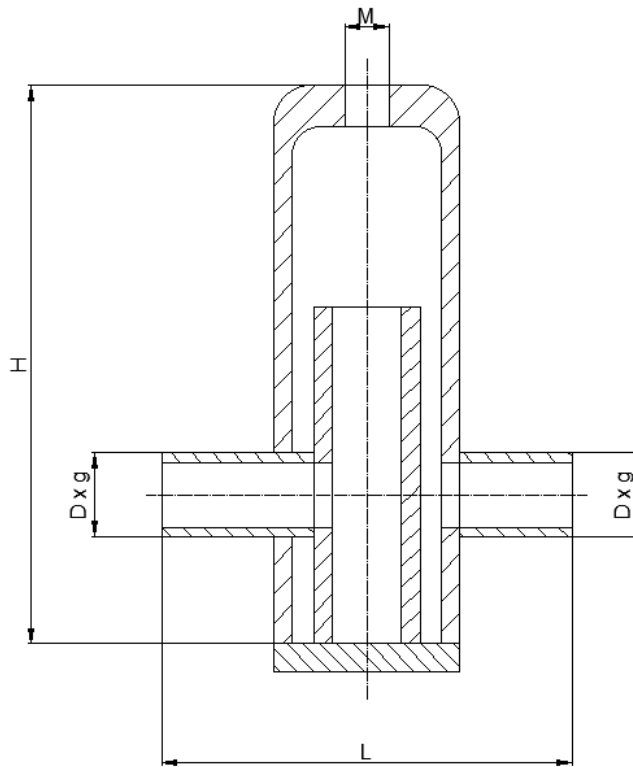
- 01 – P265GH
- 02 – 16Mo3
- 03 – 13CrMo4-5
- 09 – X2CrNiMo17-12-2/1.4404

Wymiary Dxg:

- średnica zewnętrzna rurociągu D
- grubość ścianki rurociągu g

Wymiary M-H-L

- rodzaj gwintu M
- wysokość kieszeni H
- długość zabudowy L

**Uwagi:**

1. Przykład zamawiania: OCT-06-02(16Mo3)- ϕ 33,7x3,2-M20x1,5-H=240-L=210
2. Kieszeń termometryczną wykonano z rur wg PN-EN 10216 i prętów walcowanych według PN-EN 10273+PED.
3. Przy składaniu zamówienia prosimy podać wartości maksymalnego ciśnienia i maksymalnej temperatury w celu wykonania indywidualnych obliczeń wytrzymałościowych.