

OCT-04 – Osłona czujnika temperatury typ 04 wraz z kołnierzem wg EN 1092-1

OCT-04-03-01-01-DN-PN

Materiał:

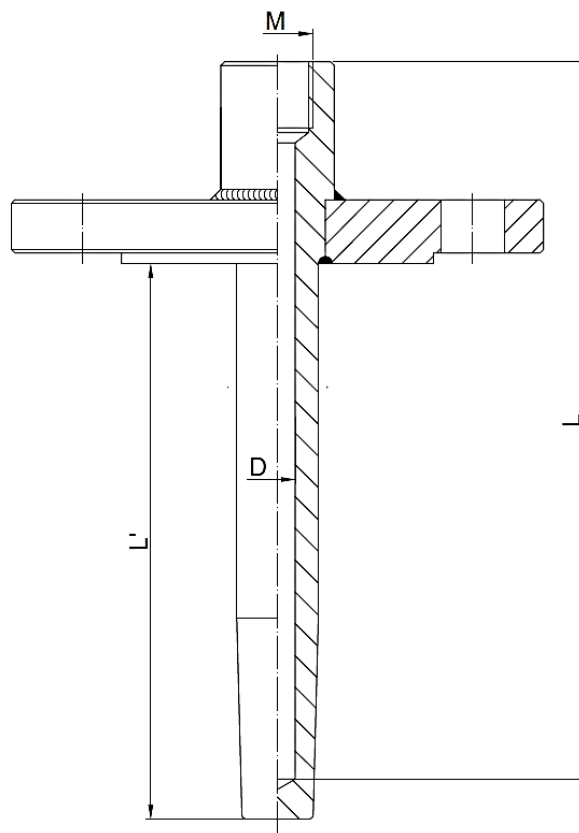
- 01 – P265GH
- 03 – 13CrMo4-5
- 05 – 10CrMo9-10

Wymiary M / D:

- 01 – M20x1,5 / 10mm
- 02 – M20x1,5 / 13mm
- 03 – 1/2NPT / 10mm
- 04 – 1/2NPT / 13mm
- 05 – G1/2" / 10mm
- 06 – G1/2" / 13mm
- SP – wykonanie specjalne

Długości L / L':

- 01 – 100mm / 40mm
- 02 – 150mm / 90mm
- 03 – 200mm / 140mm
- 04 – 250mm / 190mm
- 05 – 300mm / 240mm
- SP – wykonanie specjalne

**Uwagi:**

1. Króćce wykonano z prętów walcowanych według PN-EN 10273+PED.
2. Przy składaniu zamówienia prosimy podać średnicę nominalną DN i ciśnienie nominalne PN kołnierza oraz wartości maksymalnego ciśnienia i maksymalnej temperatury w celu wykonania indywidualnych obliczeń wytrzymałościowych.