

**OCT-03 – Osłona czujnika temperatury typ 03**

OCT-03-03-01-01

**Materiał:**

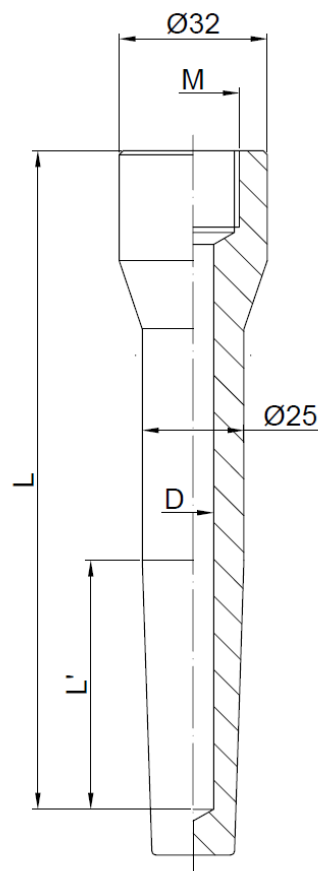
- 01 – P265GH
- 03 – 13CrMo4-5
- 05 – 10CrMo9-10

**Wymiary M / D:**

- 01 – M20x1,5 / 10mm
- 02 – M20x1,5 / 13mm
- 03 – 1/2NPT / 10mm
- 04 – 1/2NPT / 13mm
- 05 – G1/2" / 10mm
- 06 – G1/2" / 13mm
- SP – wykonanie specjalne

**Długości L / L':**

- 01 – 100mm / 40mm
- 02 – 150mm / 70mm
- 03 – 200mm / 70mm
- 04 – 250mm / 70mm
- 05 – 300mm / 100mm
- SP – wykonanie specjalne

**Uwagi:**

1. Króćce wykonano z prętów walcowanych według PN-EN 10273+PED.
2. Przy składaniu zamówienia prosimy podać wartości maksymalnego ciśnienia i maksymalnej temperatury w celu wykonania indywidualnych obliczeń wytrzymałościowych.