

## OCT-02 – Osłona czujnika temperatury typ 02 – króciec PN500

OCT-02-01-01-01

**Materiał:**

- 01 – P265GH
- 03 – 13CrMo4-5
- 08 – X6CrNiTi18-10/1.4541

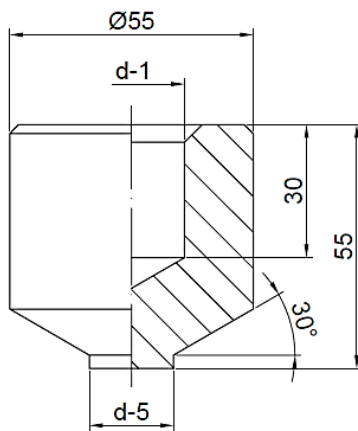
**Wymiar d:**

- 01 –  $\phi 25$
- 02 –  $\phi 18$
- SP – wykonanie specjalne

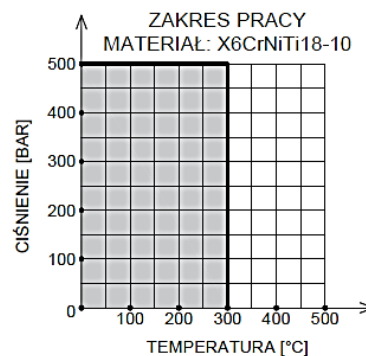
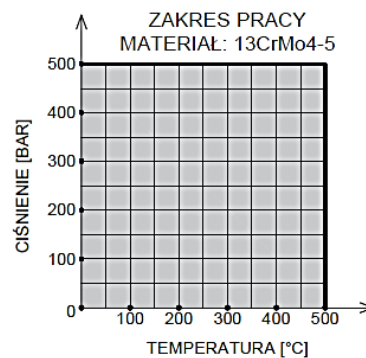
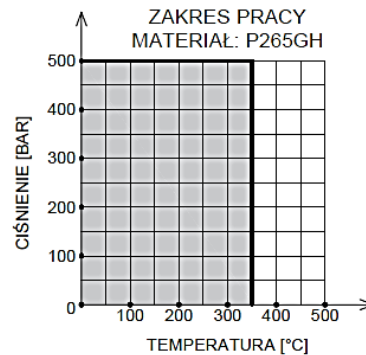
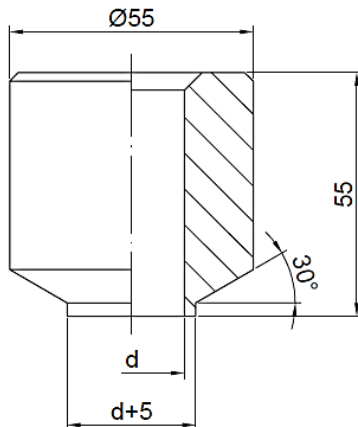
**Rodzaj króćca:**

- 01 – króciec ślepy
- 02 – króciec otwarty

króciec ślepy



króciec otwarty



**Uwagi:**

1. Króćce wykonano z prętów walcowanych:
  - P265GH i 13CrMo4-5 – pręt walcowany wg PN-EN 10273+PED
  - X6CrNiTi18-10 – pręt walcowany wg PN-EN 10272+PED
2. W przypadku przekroczenia podanego zakresu pracy, prosimy o kontakt w celu wykonania indywidualnych obliczeń wytrzymałościowych.