

**NKPW-05 – Naczynie kondensacyjne pary wodnej typ 05 – PN400 (pojemność 440ml)**

NKPW-05-03-01-01

**Materiał:**

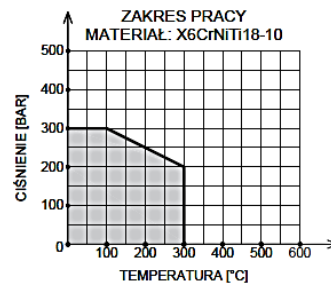
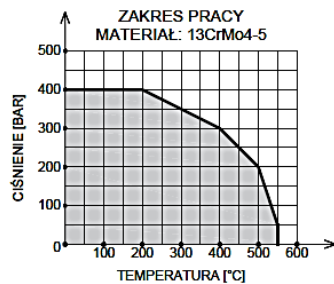
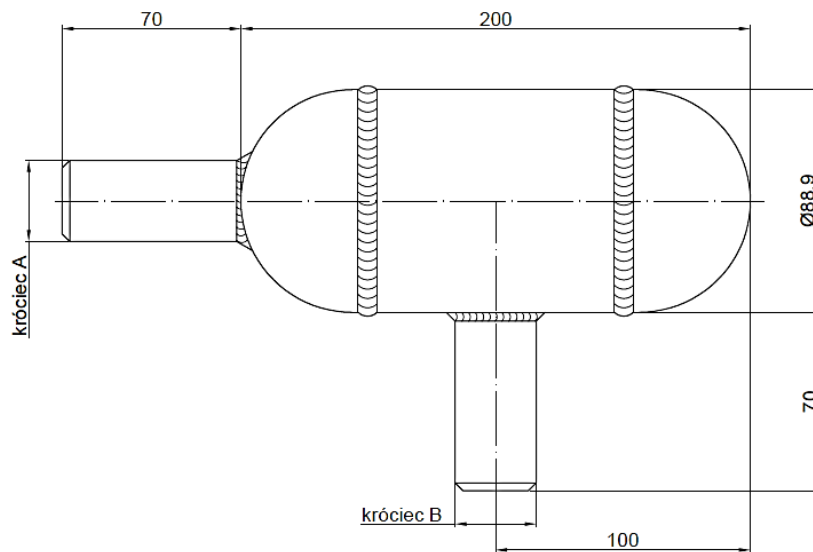
- 03 – 13CrMo4-5
- 08 – X6CrNiTi18-10/1.4541

**Króciec wejściowy A:**

- 01 –  $\phi 31,8 \times 5,6$  (DN20)
- 02 –  $\phi 31,8 \times 8,8$  (DN15)
- 03 –  $\phi 24 \times 7,1$  (DN10)
- SP – wykonanie specjalne

**Króciec wyjściowy B:**

- 01 –  $\phi 31,8 \times 5,6$  (DN20)
- 02 –  $\phi 31,8 \times 8,8$  (DN15)
- 03 –  $\phi 24 \times 7,1$  (DN10)
- SP – wykonanie specjalne



**Uwaga:**

1. Przykład zamawiania: NKPW-05-03(13CrMo4-5)-03( $\phi 24 \times 7,1$ )-03( $\phi 24 \times 7,1$ )
2. W przypadku przekroczenia podanego zakresu pracy, prosimy o kontakt w celu wykonania indywidualnych obliczeń wytrzymałościowych.