

NKPW-02 – Naczynie kondensacyjne pary wodnej typ 02 – PN250 (pojemność 570ml)

NKPW-02-03-01-01

Materiał:

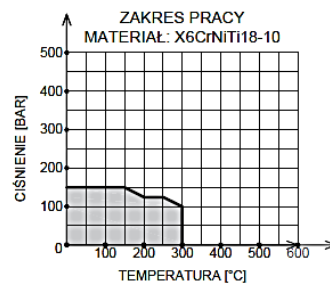
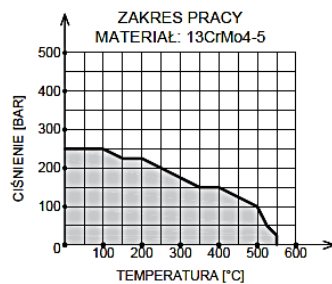
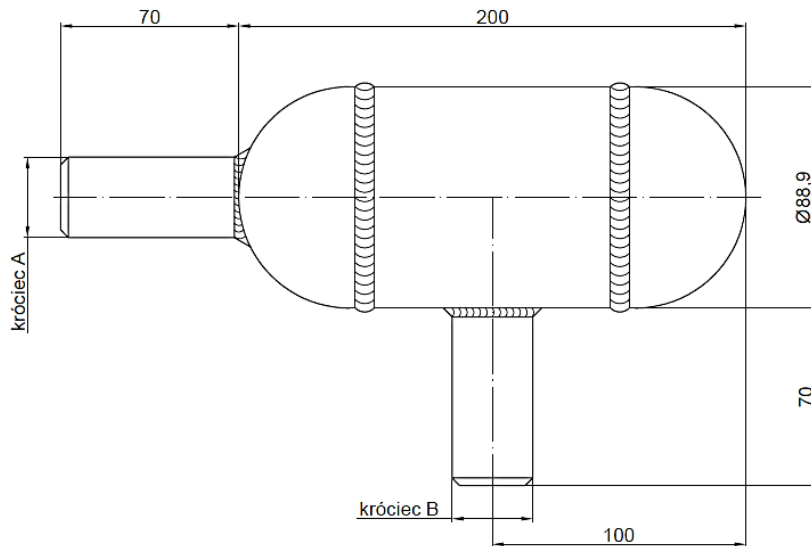
- 03 – 13CrMo4-5
- 08 – X6CrNiTi18-10/1.4541

Króciec wejściowy A:

- 01 – $\phi 31,8 \times 5,6$ (DN20)
- 02 – $\phi 31,8 \times 8,8$ (DN15)
- 03 – $\phi 24 \times 7,1$ (DN10)
- 04 – $\phi 21,3 \times 2,9$ (DN15)
- 05 – $\phi 16 \times 3,2$ (DN10)
- 06 – $\phi 14 \times 2,9$ (DN8)
- SP – wykonanie specjalne

Króciec wyjściowy B:

- 01 – $\phi 31,8 \times 5,6$ (DN20)
- 02 – $\phi 31,8 \times 8,8$ (DN15)
- 03 – $\phi 24 \times 7,1$ (DN10)
- 04 – $\phi 21,3 \times 2,9$ (DN15)
- 05 – $\phi 16 \times 3,2$ (DN10)
- 06 – $\phi 14 \times 2,9$ (DN8)
- SP – wykonanie specjalne



Uwaga:

1. Przykład zamawiania: NKPW-02-03(13CrMo4-5)-03($\phi 24 \times 7,1$)-03($\phi 24 \times 7,1$)
2. W przypadku przekroczenia podanego zakresu pracy, prosimy o kontakt w celu wykonania indywidualnych obliczeń wytrzymałościowych.