

KOCP – Zestaw pomiarowy z kryzą monolityczną z odbiorem przytarczowym punktowym wg ISO 5167 z kołnierzami szyjkowymi wg EN 1092-1

KOCP-01-DN-PN-medium-uwagi

Materiał rurociągu: ←

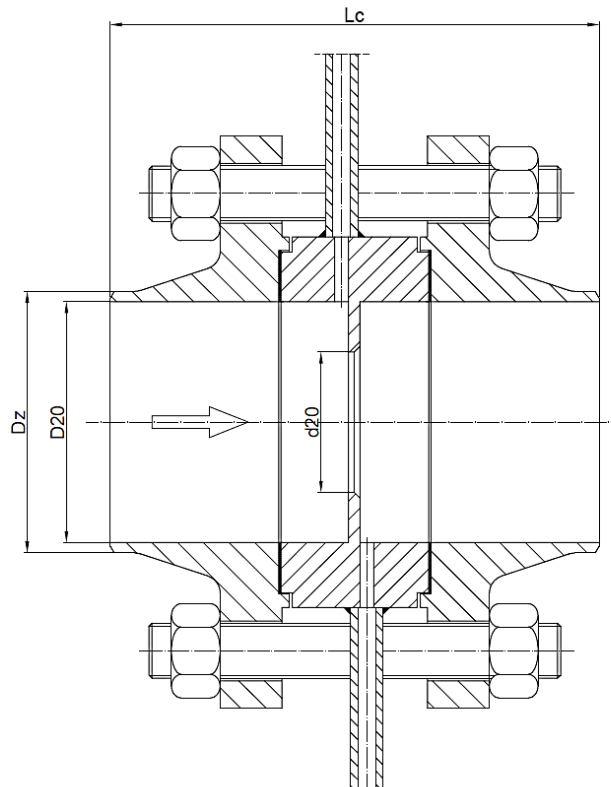
- 01 – P265GH
- 02 – 16Mo3
- 03 – 13CrMo4-5
- 08 – X6CrNiTi18-10/1.4541

DN-PN:

- średnica nominalna DN:
DN100.....DN400
- ciśnienie nominalne PN:
PN25.....PN250

Medium:

- W – woda
- P – para wodna
- C – ciecz/olej
- G – gaz/powietrze

**Uwagi:**

1. Przykład zamawiania: KOCP-03(13CrMo4-5)-DN200-PN160-P(para wodna)- ϕ 219,1x16
2. W celu wykonania obliczeń otworu kryzy pomiarowej prosimy o podanie następujących danych:
 - temperatura robocza i temperatura maksymalna (obowiązkowo);
 - ciśnienie robocze i ciśnienie maksymalne (obowiązkowo);
 - przepływ maksymalny i przepływ nominalny (obowiązkowo);
 - dokładne wymiary rurociągu (domyślnie przyjmujemy wymiary wg EN 1092-1 dla podanego DN i PN);
 - maksymalna dopuszczalna wartość ciśnienie różnicowego (opcjonalnie)
 - dla mediów innych niż woda, para wodna lub powietrze prosimy o podanie gęstości i lepkości dynamicznej (dla cieczy i gazów) oraz wykładnika izentropy i współczynnika ściśliwości (dla gazów)
3. Zestawy pomiarowe wyposażone są standardowo w zawory jednodrogowe odcinające. W przypadku pary wodnej dodatkowym elementem wyposażenia są również naczynie kondensacyjne para-woda.