

DVK – Dysza Venturiego wg ISO 5167 z kołnierzami

DVK-01-DN/NPS-PN/class-medium-uwagi

Materiał dyszy:

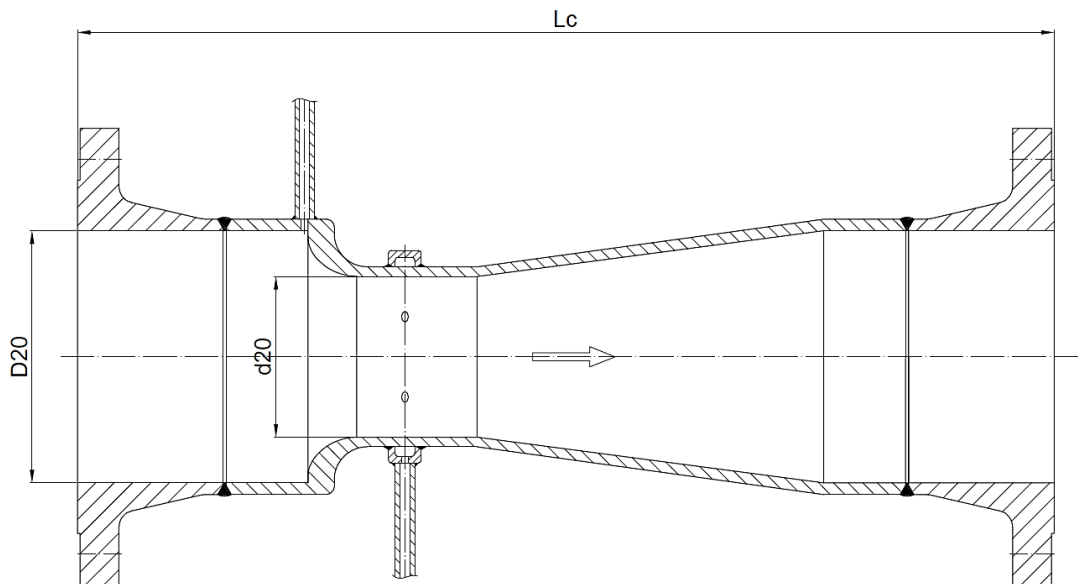
- 01 – P265GH
- 03 – 13CrMo4-5
- 08 – X6CrNiTi18-10/1.4541
- 09 – X2CrNiMo17-12-2/1.4404

DN/NPS-PN/class:

- średnica nominalna DN (wg EN 1092-1) lub NPS (wg ASME B16.5): DN80 (NPS3")...DN200 (NPS8")
- ciśnienie nominalne PN (wg EN 1092-1) lub klasa ciśnienia (wg ASME B16.5)

Medium:

- W – woda
- P – para wodna
- C – ciecz/olej
- G – gaz/powietrze



Uwagi:

1. Przykład zamawiania: DVK-09(X2CrNiMo17-12-2)-DN150-PN63-W(woda)- ϕ 168,3x6,3
2. W celu wykonania obliczeń otworu dyszy Venturiego prosimy o podanie następujących danych:
 - temperatura robocza i temperatura maksymalna (obowiązkowo);
 - ciśnienie robocze i ciśnienie maksymalne (obowiązkowo);
 - przepływ maksymalny i przepływ nominalny (obowiązkowo);
 - dokładne wymiary rurociągu (obowiązkowo średnica zewnętrzna x grubość ścianki);
 - maksymalna dopuszczalna wartość ciśnienie różnicowego (opcjonalnie)
 - dla mediów innych niż woda, para wodna lub powietrze prosimy o podanie gęstości i lepkości dynamicznej (dla cieczy i gazów) oraz wykładnika izentropii i współczynnika ściśliwości (dla gazów)
3. Zestawy pomiarowe wyposażone są standardowo w zawory jednodrogowe odcinające. W przypadku pary wodnej dodatkowym elementem wyposażenia są również naczynie kondensacyjne para-woda.