

DOCP – Zespół z dyszą pomiarową z odbiorem przytarczowym punktowym wg ISO 5167

DOCP-01-DN(wymiary rurociągu)-medium-uwagi

Materiał dyszy:

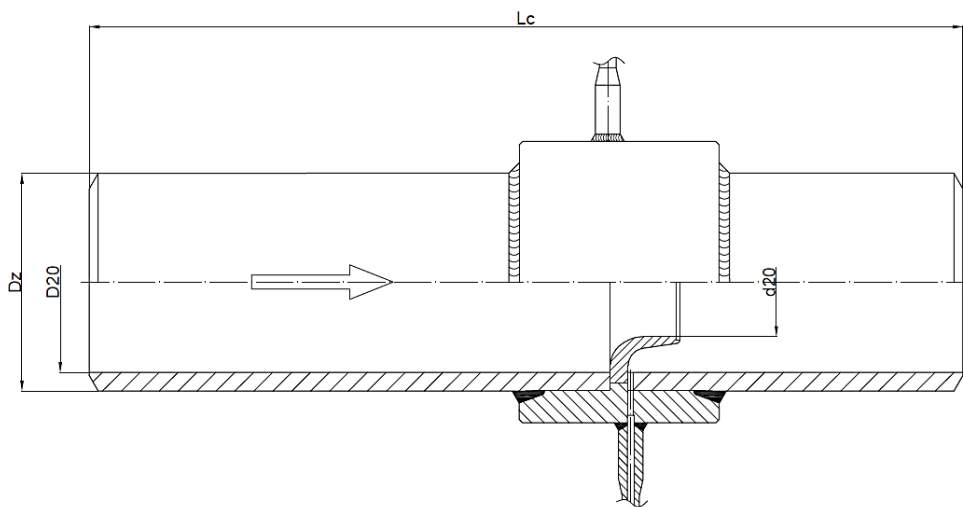
- 01 – P265GH
- 02 – 16Mo3
- 03 – 13CrMo4-5
- 05 – 10CrMo9-10
- 06 – 14MoV6-3
- 07 – X10CrMoVNb9-1

DN(wymiary rurociągu):

- średnica nominalna DN:
DN50....DN350
- średnica zewnętrzna x
grubość ścianki

Medium:

- W – woda
- P – para wodna

**Uwagi:**

1. Przykład zamawiania: DOCP-02(16Mo3)-DN250(fi273x16)-P(para wodna)-poziomy
2. W celu wykonania obliczeń otworu dyszy ISA prosimy o podanie następujących danych:
 - temperatura robocza i temperatura maksymalna (obowiązkowo);
 - ciśnienie robocze i ciśnienie maksymalne (obowiązkowo);
 - przepływ maksymalny i przepływ nominalny (obowiązkowo);
 - dokładne wymiary rurociągu (obowiązkowo średnica zewnętrzna x grubość ścianki);
 - maksymalna dopuszczalna wartość ciśnienie różnicowego (opcjonalnie)
 - dla mediów innych niż woda, para wodna lub powietrze prosimy o podanie gęstości i lepkości dynamicznej (dla cieczy i gazów) oraz wykładnika izentropii i współczynnika ściśliwości (dla gazów)
 - dla pary wodnej podać kierunek przepływu (poziomy/pionowy z dołu do góry/pionowy z góry do dołu)
3. Zestawy pomiarowe wyposażone są standardowo w zawory jednodrogowe odcinające. W przypadku pary wodnej dodatkowym elementem wyposażenia są również naczynie kondensacyjne para-woda.