

NKPW-04 – Naczynie kondensacyjne pary wodnej typ 04 – PN400 (pojemność 140ml)

NKPW-04-03-01-01

Materiał:

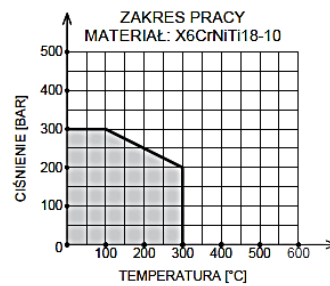
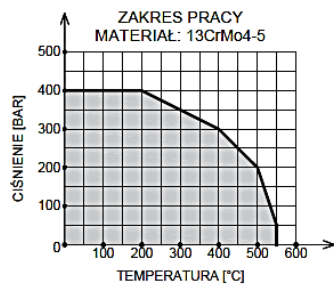
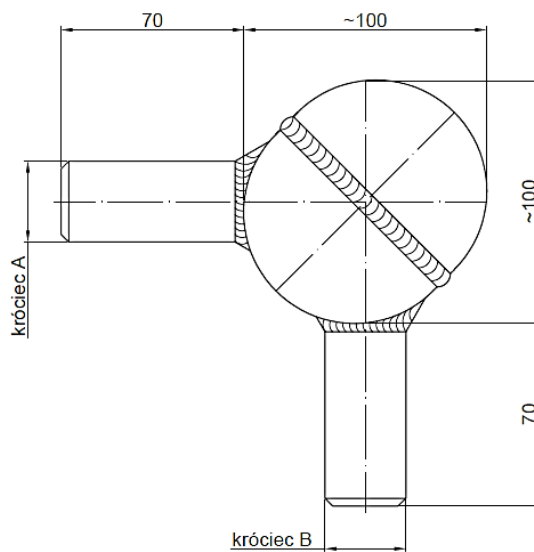
- 03 – 13CrMo4-5
- 08 – X6CrNiTi18-10

Króciec wejściowy A:

- 01 – $\phi 31,8 \times 5,6$ (DN20)
- 02 – $\phi 31,8 \times 8,8$ (DN15)
- 03 – $\phi 24 \times 7,1$ (DN10)
- SP – wykonanie specjalne

Króciec wyjściowy B:

- 01 – $\phi 31,8 \times 5,6$ (DN20)
- 02 – $\phi 31,8 \times 8,8$ (DN15)
- 03 – $\phi 24 \times 7,1$ (DN10)
- SP – wykonanie specjalne



Uwaga:

1. Przykład zamawiania: NKPW-04-03(13CrMo4-5)-03($\phi 24 \times 7,1$)-03($\phi 24 \times 7,1$)
2. W przypadku przekroczenia podanego zakresu pracy, prosimy o kontakt w celu wykonania indywidualnych obliczeń wytrzymałościowych.