

KPC-03 – Króciec poboru ciśnienia typ 03 – PN250

KPC-03-01-01-01

Materiał:

- 01 – P265GH
- 03 – 13CrMo4-5
- 08 – X6CrNiTi18-10

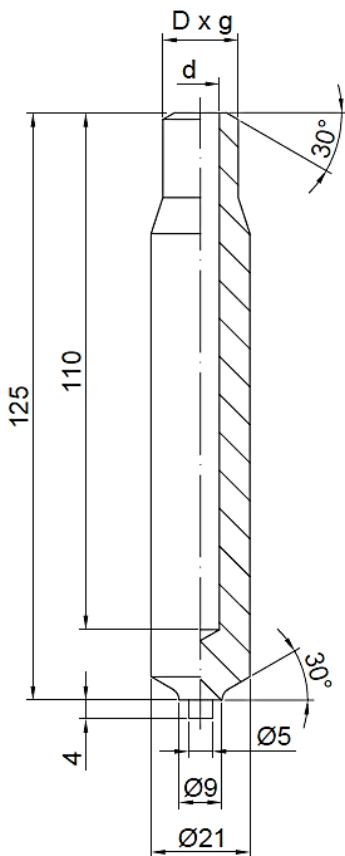
Wymiary D x g:

- 01 – $\phi 16 \times 3,2$ (DN10)
- 02 – $\phi 16 \times 4$ (DN8)
- 03 – $\phi 14 \times 2,9$ (DN8)
- SP – wykonanie specjalne

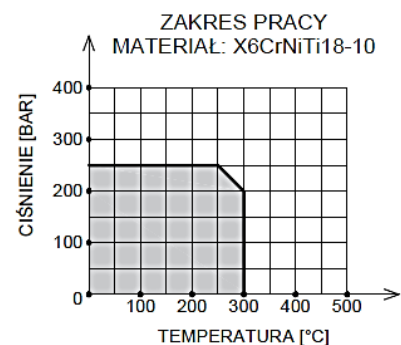
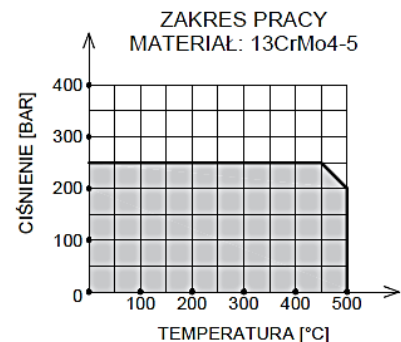
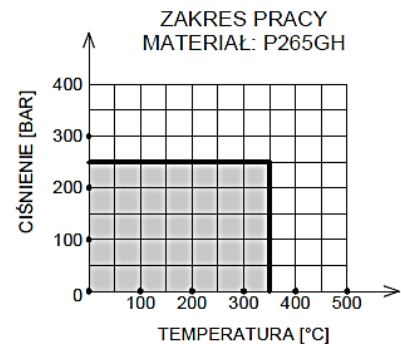
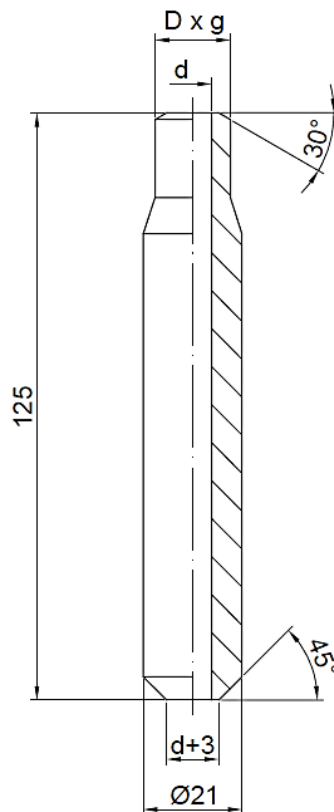
Rodzaj króćca:

- 01 – króciec ślepy
- 02 – króciec otwarty

króciec ślepy



króciec otwarty



Uwagi:

1. Króćce wykonano z prętów walcowanych:
 - P265GH i 13CrMo4-5 – pręt walcowany wg PN-EN 10273+PED
 - X6CrNiTi18-10 – pręt walcowany wg PN-EN 10272+PED
2. W przypadku przekroczenia podanego zakresu pracy, prosimy o kontakt w celu wykonania indywidualnych obliczeń wytrzymałościowych.