

## KPC-01 – Króciec poboru ciśnienia typ 01 – PN500

KPC-01-01-01-01

### Materiał:

- 01 – P265GH
- 03 – 13CrMo4-5
- 08 – X6CrNiTi18-10

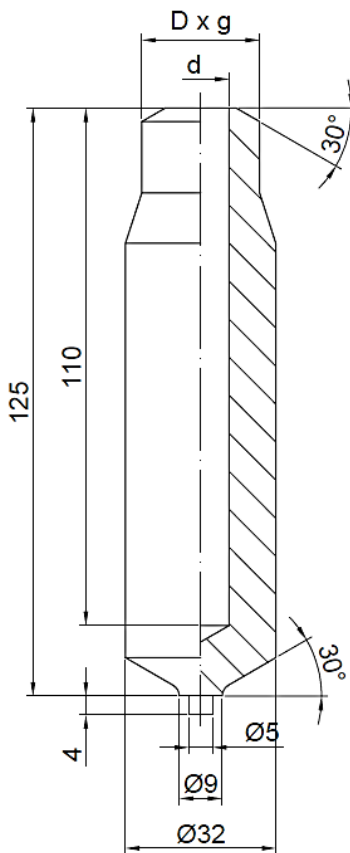
### Wymiary D x g:

- 01 –  $\phi 25 \times 5$  (DN15)
- 02 –  $\phi 24 \times 7,1$  (DN10)
- 03 –  $\phi 24 \times 8$  (DN8)
- SP – wykonanie specjalne

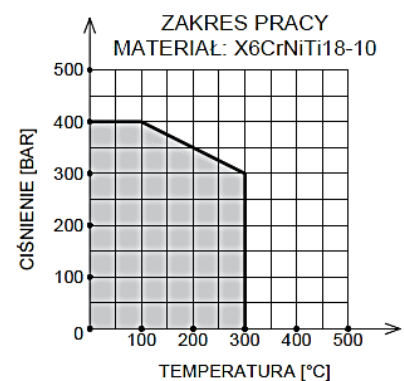
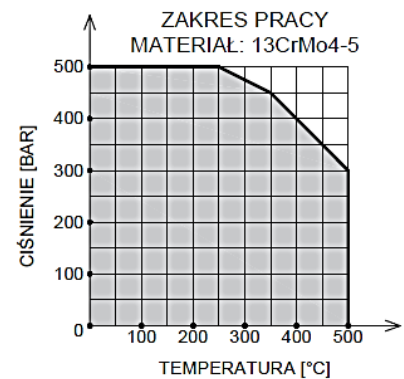
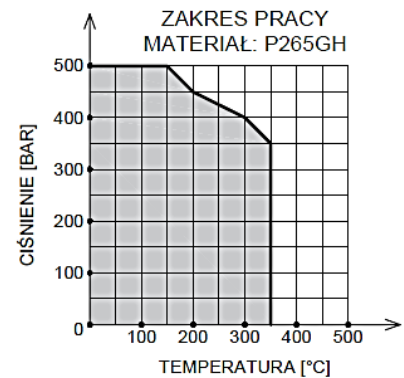
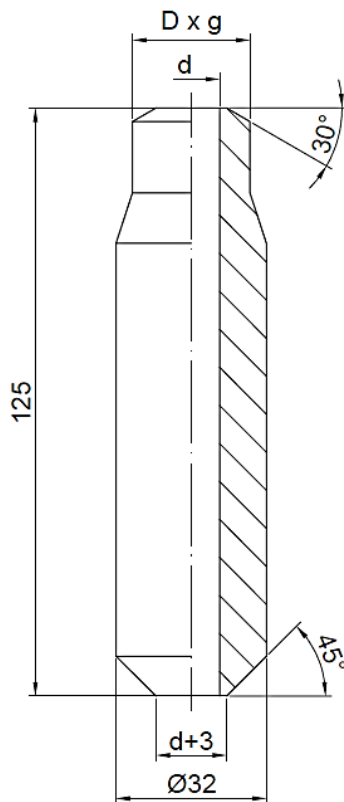
### Rodzaj króćca:

- 01 – króciec ślepy
- 02 – króciec otwarty

króciec ślepy



króciec otwarty



### Uwagi:

1. Króćce wykonano z prętów walcowanych:
  - P265GH i 13CrMo4-5 – pręt walcowany wg PN-EN 10273+PED
  - X6CrNiTi18-10 – pręt walcowany wg PN-EN 10272+PED
2. W przypadku przekroczenia podanego zakresu pracy, prosimy o kontakt w celu wykonania indywidualnych obliczeń wytrzymałościowych.