

KOG – Kryza ograniczająca**KOG-01-NPS-class-medium****Materiał kryzy:**

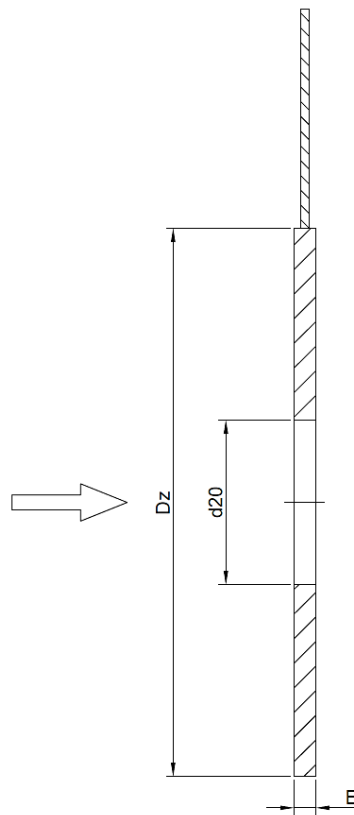
- 08 – X6CrNiTi18-10
- 09 – X2CrNiMo17-12-2

NPS-class:

- średnica nominalna DN (wg EN 1092-1) lub NPS (wg ASME B16.5): DN25 (NPS1")...DN300 (NPS12")
- ciśnienie nominalne PN (wg EN 1092-1) lub klasa ciśnienia (wg ASME B16.5)

Medium:

- W – woda
- P – para wodna
- C – ciecz/olej
- G – gaz/powietrze

**Uwagi:**

1. Przykład zamawiania: KOG-09(X2CrNiMo17-12-2)-DN40-PN10-W(woda)
2. W celu wykonania obliczeń otworu kryzy ograniczającej prosimy o podanie następujących danych:
 - temperatura robocza (obowiązkowo);
 - ciśnienie robocze (obowiązkowo);
 - przepływ maksymalny i przepływ nominalny (obowiązkowo);
 - średnica wewnętrzna rurociągu (obowiązkowo);
 - oczekiwana wartość spadku ciśnienia na kryzie (obowiązkowo)
 - dla mediów innych niż woda, para wodna lub powietrze prosimy o podanie gęstości i lepkości dynamicznej (dla cieczy i gazów) oraz wykładnika izentropii i współczynnika ściśliwości (dla gazów)