

KOCS – Zestaw pomiarowy z kryzą znormalizowaną z odbiorem przytarczowym wg ISO 5167 w obudowie szczelinowej z kołnierzami szyjkowymi wg EN 1092-1

KOCS-01-DN-PN-medium-uwagi

Materiał rurociągu:

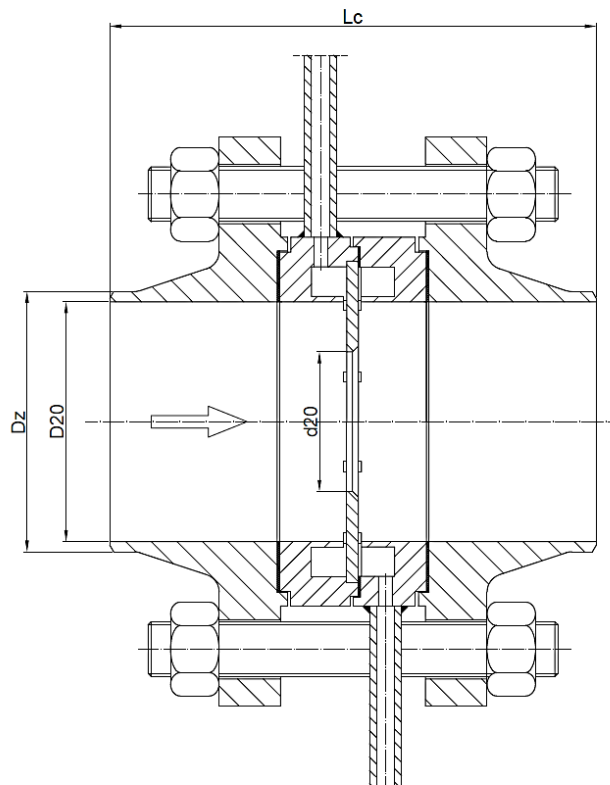
- 01 – P265GH
- 02 – 16Mo3
- 03 – 13CrMo4-5
- 08 – X6CrNiTi18-10

DN-PN:

- średnica nominalna DN:
DN50.....DN300
- ciśnienie nominalne PN:
PN6.....PN100

Medium:

- W – woda
- P – para wodna
- C – ciecz/olej
- G – gaz/powietrze



Uwagi:

1. Przykład zamawiania: KOCS-03(13CrMo4-5)-DN100-PN63-P(para wodna)- ϕ 114,3x4,5
2. W celu wykonania obliczeń otworu kryzy pomiarowej prosimy o podanie następujących danych:
 - temperatura robocza i temperatura maksymalna (obowiązkowo);
 - ciśnienie robocze i ciśnienie maksymalne (obowiązkowo);
 - przepływ maksymalny i przepływ nominalny (obowiązkowo);
 - dokładne wymiary rurociągu (domyślnie przyjmujemy wymiary wg EN 1092-1 dla podanego DN i PN);
 - maksymalna dopuszczalna wartość ciśnienie różnicowego (opcjonalnie)
 - dla mediów innych niż woda, para wodna lub powietrze prosimy o podanie gęstości i lepkości dynamicznej (dla cieczy i gazów) oraz wykładnika izentropii i współczynnika ściśliwości (dla gazów)
3. Zestawy pomiarowe wyposażone są standardowo w zawory jednodrogowe odcinające. W przypadku pary wodnej dodatkowym elementem wyposażenia są również naczynie kondensacyjne para-woda.