

KOCK – Zestaw pomiarowy z kryzą znormalizowaną z odbiorem kołnierzowym wg ISO 5167 z kołnierzami sztykowymi wg ASME B16.36

KOCK-01-NPS-class-medium-uwagi

Materiał rurociągu: ←

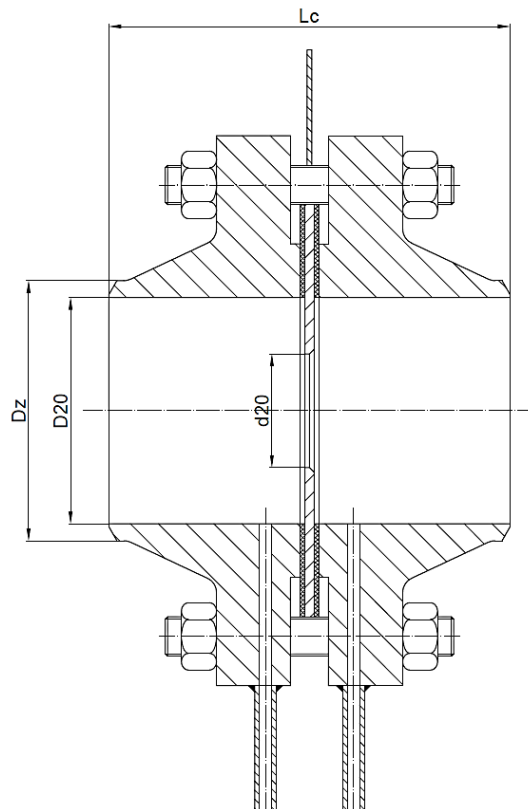
- 01 – P265GH
- 04 – P355NH
- 08 – X6CrNiTi18-10
- 09 – X2CrNiMo17-12-2

NPS-class:

- średnica nominalna NPS:
NPS1".....NPS12"
- klasa ciśnienia:
class300.....class1500

Medium:

- W – woda
- P – para wodna
- C – ciecz/olej
- G – gaz/powietrze

**Uwagi:**

1. Przykład zamawiania: KOCK-04(P33NH)-NPS6"-class300-C(ciecz)- ϕ 168,3x10,97
2. W celu wykonania obliczeń otworu kryzy pomiarowej prosimy o podanie następujących danych:
 - temperatura robocza i temperatura maksymalna (obowiązkowo);
 - ciśnienie robocze i ciśnienie maksymalne (obowiązkowo);
 - przepływ maksymalny i przepływ nominalny (obowiązkowo);
 - dokładne wymiary rurociągu (obowiązkowo średnica zewnętrzna x grubość ścianki);
 - maksymalna dopuszczalna wartość ciśnienie różnicowego (opcjonalnie)
 - dla mediów innych niż woda, para wodna lub powietrze prosimy o podanie gęstości i lepkości dynamicznej (dla cieczy i gazów) oraz wykładnika izentropii i współczynnika ściśliwości (dla gazów)
3. Zestawy pomiarowe wyposażone są standardowo w zawory jednodrogowe odcinające. W przypadku pary wodnej dodatkowym elementem wyposażenia są również naczynie kondensacyjne para-woda.
4. Na życzenie klienta możliwe jest wykonanie zestawu bez króćców, w kołnierzach wykonane będą jedynie otwory impulsowe 1/2NPT.